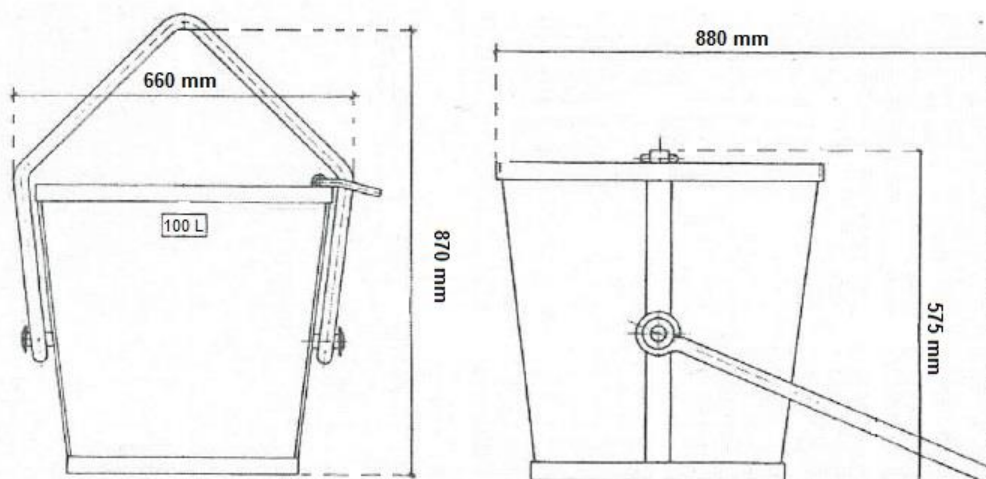


BENNE BASCULANTE ACIER 100 L

CARACTERISTIQUES

STANDARD	
Capacité	100 l
Dimensions hors tout (L x l x H)	880 x 660 x 575 mm
Poids	28 kg

SCHÉMA D'ENCOMBREMENT



INFORMATIONS TECHNIQUES

- Cette benne est utilisée sur les chantiers, pour la réception, le stockage et la manutention de béton, mortier, terre, gravât et autres matériaux,
- Basculement manuel avec le verrou de l'anse.

MISE EN SITUATION

