



FICHE TECHNIQUE

Monte-charges avec accompagnant

Monte-charges avec accompagnant 300 kg

Monte-charges avec accompagnant 300 kg



Monte-charges avec accompagnant 300 kg. Cette plate-forme de transport est destinée pour le levage des personnes et des matériaux sur chantier. Grâce à sa cabine fermée, elle permet un transport en toute sécurité sur de grandes hauteurs. Les portes d'étage permettent, de par leur conception, de sécuriser chaque niveau desservi interdisant l'ouverture sans la présence de la cabine. Il permet une grande souplesse dans la durée et l'emplacement et diminue la pénibilité. Cette solution de manutention verticale est souvent installée sur échafaudage. Implantation possible sur la façade d'un bâtiment.

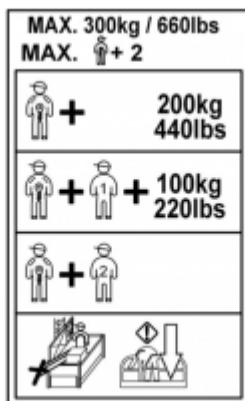
INFORMATIONS TECHNIQUES

- Équipé d'un dispositif de contrôle de sur-vitesse (frein de secours parachute),
- Non équipé de dispositif de contrôle de surcharge,
- Équipé d'un détecteur de fin de mâts,
- Équipé d'une grille anti-écrasement sous la cabine et d'une grille de protection de mât (sécurité crémaillère),
- Les rampes de chargement et de déchargement sont sécurisées par des contacteurs (blocage de la cabine si une porte est mal verrouillée),
- Le mât terminal est avec une crémaillère interrompue de couleur rouge,
- Les arrêts d'étage et les ancrages sont réglables,
- Portes palières basculantes sécurisées par un système, mécanique ou électrique, qui interdit l'ouverture en l'absence de la cabine à chaque niveau,
- Guide câble tous les 9 m,
- Dans le cadre d'une alimentation par groupe électrogène prévoir une puissance de 20 KVA,
- Dans le cadre d'une alimentation sur secteur prévoir un disjoncteur 20 A monophasé courbe D.

CARACTÉRISTIQUES TECHNIQUES

Charge utile :	300 kg
Nombre maximum de person...:	3
Vitesse de levage avec p...:	12 m/min
Vitesse de levage monte...:	24 m/min
Hauteur maximum :	50 m
Alimentation :	230 V mono/50 Hz
Puissance moteur :	1,7 kW
Dimensions plateforme (L...:	1 320 x 800 mm
Dimensions hors tout :	2 500 mm

SCHÉMA D'ENCOMBREMENT



OPTIONS

- Rampe d'accès
- Encagement
- Appels d'étage

MATÉRIELS ASSOCIÉS

- Encagement sur mesure pour monte-charges
- Rampe métallique pour plate-formes de transport
- Rallonge électrique monophasée
- Porte pour monte-charges avec accompagnant 300 kg

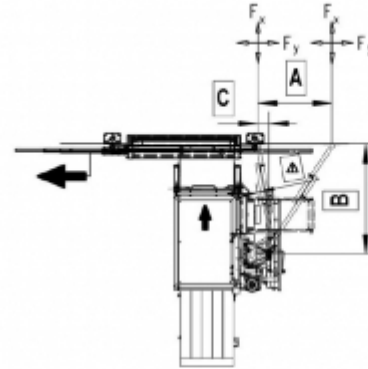
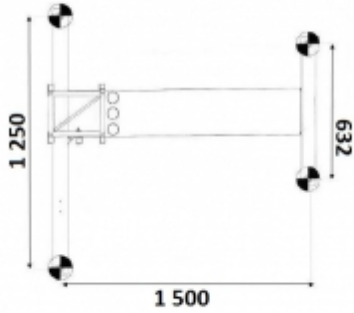


FICHE TECHNIQUE

Monte-charge avec accompagnant
 Monte-charge avec accompagnant 300 kg

Schémas d'encombrement

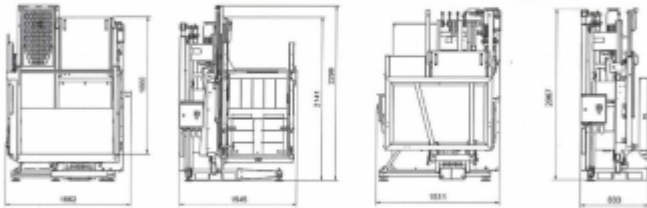
Hauteur d'assemblage en m	10	20	30	40	50
Poids total (kg)	1 480	1 800	2 170	2 540	2 855
Pression sur le sol (kg/m ²)	6 118	7 342	8 872	10 401	11 727



Ecart d'ancrage = 6 m
 Charge admissible = max. 300 kg
 A = 1,10 m; B = 1,58 m; C = max. 0,20 m

Région de vent	Ancrage supérieur Saillie du mât : 3 m		Autres ancrages ou ancrage supérieur sans saillie du mât	
	F _x	F _y	F _x	F _y
A / B / C	551 kg	755 kg	337 kg	469 kg

Les valeurs du tableau s'appliquent à chaque point d'ancrage.





FICHE TECHNIQUE

Monte-charges avec accompagnant

Monte-charges avec accompagnant 300 kg

Mise en situation



Installation sur un bâtiment



Installation sur un bâtiment



Installation sur chantier en monte-matériaux