



## FICHE TECHNIQUE

Grues de puisatier  
Grue GS 250 sur remorque

### Grue GS 250 sur remorque



Grue électrique GS 250 kg sur remorque. Multi-grue électrique de faible encombrement avec une rotation 360° idéale pour les chantiers. Compacte et articulée, elle est déplaçable sans aucun démontage et ne nécessite aucun ancrage au sol.

#### INFORMATIONS TECHNIQUES

- Fournie avec une télécommande avec arrêt d'urgence,
- Les lests sont intégrés dans la grue,
- Fin de course haut mécanique et fin de course bas réglable : le réglage du fin de course bas doit être fait avant l'utilisation de la grue par l'utilisateur en fonction de la hauteur de travail,
- Limiteur de charges sur le mât,
- 4 pieds stabilisateurs manuels,
- Niveau à bulle pour mise à niveau,
- Câble électrique de 0,5 m équipé d'une prise mâle monophasée à 1 pôle + terre,
- Dans le cadre d'une alimentation par groupe électrogène prévoir une puissance de 6 KVA,
- Dans le cadre d'une alimentation sur secteur prévoir un disjoncteur 16 A courbe C.

#### CARACTÉRISTIQUES TECHNIQUES

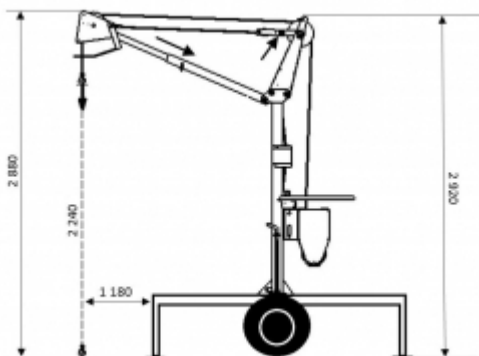
Charge utile : 250 kg  
Vitesse de levage : 17 m/min  
Alimentation : 230 V mono/50 Hz

Puissance moteur : 0,75 kW  
Hauteur de levage : 20 m  
Diamètre du câble de lev...: 5 mm  
Longueur télécommande : 3 m  
Rotation de la grue : 360°  
Hauteur sous crochet : 2,24 m  
Portée : 1,15 m  
Poids moteur (avec câble...): 65 kg  
Poids de l'ensemble : 495 kg

#### MATÉRIELS ASSOCIÉS

- Benne basculante plastique 75 l
- Benne basculante trapézoïdale 90 l
- Bourriquet 200 kg
- Porte-plaques élinguable 200 kg
- Brouette élinguable 70 l
- Diable élinguable pour 2 bouteilles 250 kg
- Caisse à gravats élinguable 120 kg
- Support deux seaux élinguable
- Support quatre seaux élinguable
- Support un seau élinguable
- Support cinq crochets élinguable 150 kg
- Rallonge électrique monophasée

#### SCHÉMA D'ENCOMBREMENT



#### OPTIONS

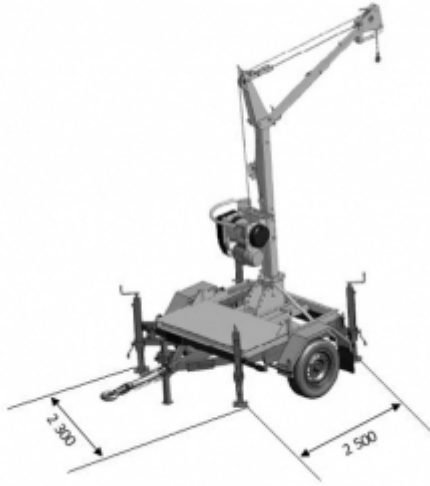
Longueur télécommande : 20 m  
hauteur de levage : 40 m



## FICHE TECHNIQUE

Grues de puisatier  
Grue GS 250 sur remorque

## Schémas d'encombrement





## Mise en situation



Travaux de réseaux



Travaux de réseaux



Travaux de réseaux



Travaux de réseaux